



«Klimatronik 160 PRO»

Technický list

Obsah

1. Účel a rozsah systému	4
2. Základné funkcie.....	6
3. technické údaje.....	8
4. Pokročilé vlastnosti	10
5. Princíp prevádzky systému.....	13
6. Celkové rozmery	14
7. Bezpečnostné požiadavky.....	15

1. Účel a rozsah systému

Systém vetrania tepla Klimatronik 160 Pro je riešenie, ktoré poskytuje pohodlnú vnútornú klímu. Klimatronik rekuperátory sú určené na nepretržité vetranie so simultánnou prevádzkou prívodu vzduchu a výfuku bez zmiešania prúdu vzduchu pri zachovaní tepelnej energie v miestnosti.

Zariadenie poskytuje nepretržitý prívod čerstvého vzduchu a odvod odpadového vzduchu spolu s jemným prachom a inými znečisťujúcimi látkami z miestnosti. Tento princíp ventilácie podporuje pohodlie ľudí, zlepšuje ich výkonnosť a zdravie.

Rekuperátor je efektívny:

- pri trvalom vetraní s udržiavaním optimálnej vlhkosti vzduchu a podmienkami, ktoré bránia rastom plesní
- pri ukladaní tepla a tak šetrí peniaze počas vetrania v chladnom období a udržiavanie chladu v horúcej sezóne;
- v izbách * až 60 m² sa zabezpečí nepretržité obnovenie vzduchu a udržiavanie optimálnej úrovne oxidu uhličitého (CO₂)
- Pri dodávaní čistého vzduchu bez znečisťujúcich látok, baktérií a prchavých organických zlúčenín (VOC), ktoré sú nebezpečné pre zdravie (dym, pachy, zemný plyn a oxid uhoľnatý, formaldehydy, fenoly, alkoholy a iné nebezpečné látky) pre trvalé udržanie priaznivejších podmienok pre ľudské zdravie.

* Dlhodobý pobyt troch alebo viacerých ľudí v miestnosti až 60 m², vyžaduje intenzívne vetranie pre normálnu pohodu.

Klimatronik 160 Pro rekuperátory sú určené na použitie vo väčšine typov izieb:

- Domáce priestory: apartmány, súkromné domy;
- Akademické inštitúcie;
- hotelové izby;
- Pracovné miestnosti, kancelárie;
- sklady;
- športové zariadenia;
- pivničné priestori;
- Predškolské zariadenia (materské školy, hobby skupiny);
- Zdravotnícke zariadenia;
- Kadernícke štúdiá a kozmetické salóny;
- Zábavné zariadenia;
- potravinárske zariadenia.

2. Základné funkcie

Základné funkcie rekuperátorov Klimatronik sú:

- Trvalé zásobovanie čerstvého vzduchu do miestnosti a výfuku odpadového vzduchu vonku;
- Šetrenie tepla v zime a chladu v teplej sezóne;
- vyrovnanie tlaku vo vnútri miestnosti;
- Normalizácia vlhkosti
- vyrovnanie teploty v celom objeme miestnosti;;
- Monitorovanie a čistenie vzduchu z prchavých organických zlúčenín (VOC);
- Monitorovanie vzduchu a normalizácia úrovne oxidu uhličitého (CO₂);;
- Indikátory vonkajších a vnútorných teplôt, vlhkosti a kvality ovzdušia.



3. Klimatronik 160 PRO

Parameter		Klimatronik 160 PRO
Hmotnosť		16,5 kg
Príkon		160 W
: i b_VV j YbH U b/c gngfa i		Rekuperácia tepla, len výfuk vzduchu, len prívod vzduchu
Priemer pracovného modulu, mm		160
Požadovaný priemer inštalačného otvoru		162
Montážna hrúbka steny, mm		min 410
Typ inštalácie zariadenia		vnútrostenová inštalácia
Spôsob inštalácie vonkajšieho krytu		Zo strany miestnosti
Odporúčaná veľkosť miestnosti, m ²		do 60
Prevádzkové režimy rekuperátora		Auto, Turbo, Manual, Quiet
Počet rýchlostí v manuálnom režime:		11
Objem výmeny vzduchu, m ³ /h	Klimatronik 160 L	Prívod vzduchu: 20-90. Odvod vzduchu: 20-90
	Klimatronik 160 M	Prívod vzduchu: 20-120. Odvod vzduchu: 20-120
	Klimatronik 160 H	Prívod vzduchu: 20-150. Odvod vzduchu: 20-150
Spotreba energie (minimum-maximum)*, W/h	Motory (front + back)	4-18
	Prítokové vykurovanie	0-100**
	Rozmrazovanie	0-40**
Materiál výmenníka tepla		Copper
Plocha výmenníka tepla, m ²		0.9
efektivita*, %	«Auto» mode	50-96
	«Turbo» mode	40
	«Manual» mode	40-96
	«Quiet» mode	60-96
Výbava a funkcie zariadenia		Automatické vykurovanie prívodného vzduchu. Automatické zahrievanie kondenzátu (rozmrazovanie). Informačný LED Display. Automatický elektrický uzávierkový ventil. 2 Trojfázové EC-ventilátory (s mikrokontrolérom). Automatické ovládanie kvality ovzdušia a vyvažovanie prietoku.
Úroveň hluku 3 m (minimum-maximum), dB	Klimatronik 160 L	12-30
	Klimatronik 160 M	12-34
	Klimatronik 160 H	12-42
Trieda filtra		G3 Carbon
Farebné prevedenie rekuperátorov		Biela, čierna a biela, čierna

Parameter	Klimatronik 160 PRO	
Snímače a ukazovatele	<ul style="list-style-type: none"> • Senzor oxidu uhličitého (ECO2) • Snímač vnútorných prchavých organických zlúčenín (TVOC) • 5x snímače vonkajších a vnútorných teplôt • Snímač vnútornej vlhkosti • Svetelný senzor • Ukazovatele úrovne ventilátora • Indikátor režimu • Indikátorohrevu prítoku • Indikátor rozmrazovania • Indikátor pripojenia Wi-Fi • Indikátor úrovne Co₂ • Vnúterná vlhkosť • Teplota prívodu • Vonkajšia teplota • Turbo Režim Timer • Hodiny 	
Ovládanie systému	Diaľkové ovládanie, Mobilná aplikácia (Control cez sieť Wi-Fi) pre Android a iOS	
Vlastnosti poskytované mobilnou aplikáciou	<ul style="list-style-type: none"> • Flexibilná prevádzka • Nastavenie týždenného harmonogramu v režime «Quiet» mode • Samostatné ovládanie rýchlostí ventilátorov «Manual» mode • Indikácie rozmrazovania a ohrevu • Indikátor účinnosti rekuperácie • Indikátory vonkajšej a vnútornej teploty, vlhkosti a kvality ovzdušia (Aktuálne a aj vo forme grafov počas niekoľkých časových období) • Pomenovanie zariadení v závislosti od ich umiestnení atď. 	
í Xf VU	J nX]U Ybz hWb]Wz dcXdcfU. 5_ Y FY[YbYfz hcf df]dc Yb _gYf] Xca zW^ K]: žbzpgYf] gb]b]b]Yf a ' Y bU X]U _j df]dc] _bY^Wn]ohYfbYř bU_cbZ[i fi h^c Ua cb] hcfi h' gUj ^\c dfY] zXn_rñ	
<a chbcg fY_i dYfz hcfUž _]	Netto	3
	Brutto	4
Celkové rozmery, mm	Zariadenie (L x H x W)	530/220/200
	Balenie(L x H x W)	605/240/220
Napájacie napätie, V/Hz	220-240/50-60	
Ochrana proti vlhkosti	IP67	
Životnosť	10 rokov	
Obdobie záručného servisu	24 mesiacov	
Vzdialená Technická podpora	24 mesiacov	
Optimálne podmienky používania	Teplota: -20 °C to +40 °C	
	Relatívna vlhkosť: 20% to 100%	

4. Pokročilé vlastnosti

Ohrev dodávaného vzduchu

Rekuperátory Klimatronik sú vybavené funkciou automatického ohrevu dodávaného vzduchu v chladnom období roka. Pre maximálny komfort, ohrev dodávaného vzduchu funguje automaticky vo všetkých režimoch rekuperátora.

Rozmrazovanie

Funkcia rozmrazovania pracuje automaticky vo všetkých režimoch rekuperátora. Rozmrazovanie zabraňuje námraze v tepelnom výmenníku a vývode rekuperátora, čím umožňuje stabilnú prevádzku systému aj pri významných teplotách sub-nula.

Vyvažovanie prietoku vzduchu

Režim «AUTO» je vybavený algoritmom na vyváženie prúdu prívodu a výfukových plynov. Rôzne vnútorné podmienky a poveternostné faktory môžu spôsobiť vnútorné alebo vonkajšie pomery v rekuperačných kanáloch. Zariadenie analyzuje smer a rýchlosť prúdu vzduchu a automaticky nastaví rýchlosti ventilátora na vyváženie stavu, čím sa zabráni strate tepla počas chladu, čo zvyšuje účinnosť rekuperácie tepla.

FY ja dUgj bY\c'gnghfa i

G]hi zV]Už_Y 'Y'gnghfa j YhfUb]U?'ja Uhfcb]_j nabi h žj ntj zfU'dchYbVž`bi 'a c bcg`
bY_cbfhc`cj Ubf\c`df•XYb]Uj nXi Wli `Wn'fY_i dYfzhcfcj f`_Ubz`mj 'X' gYX_i 'fcnX]Y'i`
hU_i 'U'hYd`chmj c j b•hf]U'a]a c'a]Ygtrbcgh]"Hc'a ' Y'gd' gcV] 'bY]UXi V]df]Yhc`
gh XYbf\c j nXi Wli 'nj cb_i 'UYVc•b]_hYd`f\c j nXi Wli 'na]Ygtrbcgh]dc UgW`UXi "'N'
hc\hc`X' j cXi 'Y'nUf]UXYb]Y j nVUj Ybf`gYfj cdc\cbca žY`Y_hf]W_ a 'i nzj Yfca ž_hcf`
U' hca Uh]W_minUj zfU`_Ubz`mj 'fY_i dYfzhcfc]ž_Y 'Y'j 'fY]a Y`AC ZŽ"

J nX]UYbz hYWB]Wz`dcXdcfU

Gnghfa '?'ja Uhfcb]_i a c i 'Y'X]U_cj f`cj `zXUb]Y'gi]YV`U'X]U[bcgh]_i 'fY_i dYfzhcfcj`
dfcgfYXb]Wj ca 'j]bhYfbYh "'Hc j mUXi 'YžUVminUf]UXYb]Y`Vc`c`df]dc`Ybf`_g]Yh]Xca zW`
K]!:"BU'dc]UXUb]Y`_]Yb]U'a ' Y'gYfj]gb]b]b]Yfj nX]UYbY`df]gh dcj U`_`
nUf]UXYb]i žbU_cbZ[i fcj U` \cža cb]hcfcj U`_ghUj j`fza V]fi h]bbY^•Xf VmiUj mf]Yp]`
dc]UXUj_mdci]j UhY U"



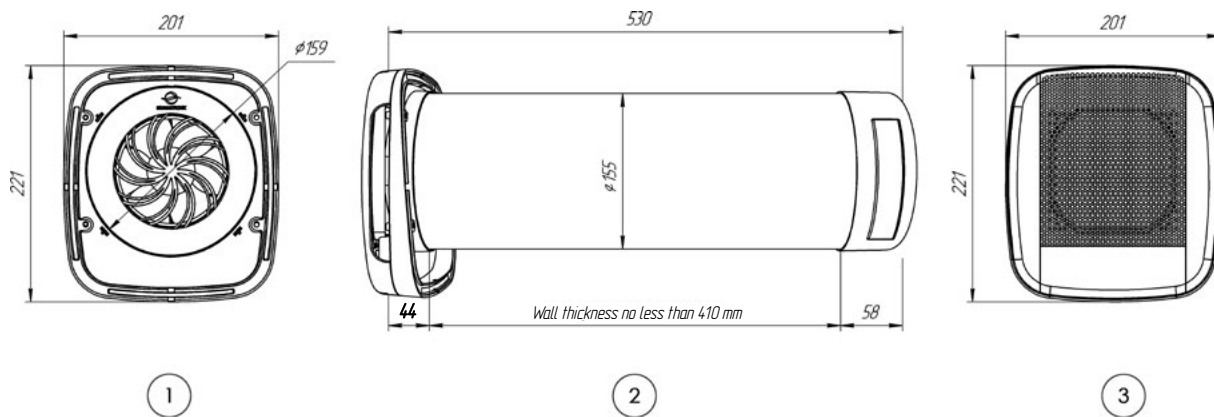
5. Princíp prevádzky systému

System spätného získavania tepla Klimatronik používa protiprúdový výmenník tepla, ktorý zaisťuje súčasný prívod vzduchu a jeho výfuk, bez zmiešania prúdenia vzduchu. Proces regenerácie tepla je spôsobený účinným medeným výmenníkom tepla, ktorý prenáša tepelnú energiu medzi prúdmi vzduchu. Okrem toho med' je prirodzený antiseptický materiál.

V chladnom období, teplý odpadový vzduch sa odstráni z miestnosti, pričom vo výmenníku ohrieva čerstvý vzduch. V teplej sezóne systém pracuje podobne, ale udržiava vnútorný vzduch chladný. Zariadenie je určené pre nepretržitú prevádzku.

Výsledkom je, že systém Klimatronik poskytuje nepretržitú automatickú obnovu vzduchu v izbách s minimálnou stratou tepla. Výmenník tepla rekuperátora je schopný obnoviť až 96% tepelnej energie v závislosti od podmienok použitia.

6. Celkové rozmery zariadenia



- 1 – Vonkajší prívod vzduchu
- 2 – Recuperator Monoblock (bočný pohľad bez tesnení)
- 3 – Vnútný príjem vzduchu

7. Bezpečnostné požiadavky

Inštaláciu a elektroinštaláciu pripojenia zariadenia vykonávajú primerane kvalifikovaný a vyškolený profesionáli. V prípade nedodržania predpisov o inštalácii, výrobca nenesie žiadnu zodpovednosť za prevádzku zariadenia.

Pozor!

Všetky inštalačné a elektroinštalačné práce počas pripojenia zariadenia ako aj údržba, sa vykonávajú len na odpojenom zariadení. Nepoužívajte ventilačný systém, keď existuje riziko cudzích predmetov vstupujúcich do prietoku puzdra, ktorý by mohol zaseknúť alebo poškodiť lopatky obežného kolesa jedného z dvoch ventilátorov. Nepoužívajte ventilačný systém v miestnostiach, v ktorých vzduch obsahuje korozívne látky a nespĺňa profil prevádzkovej teploty.